



PROPOSTA DE TEXTO-BASE

CAMISA DE COLARINHO DUPLO BRANCA

SUMÁRIO

| | |
|---|----|
| 1. OBJETIVO | 2 |
| 2. NORMAS COMPLEMENTARES..... | 2 |
| a. Normas DMI..... | 2 |
| b. Norma Técnica do Exército Brasileiro..... | 3 |
| c. Normas Brasileiras..... | 3 |
| d. Outras Normas | 4 |
| 3. CARACTERÍSTICAS GERAIS | 5 |
| a. Camisa Propriamente Dita..... | 5 |
| b. Gola | 6 |
| c. Mangas | 7 |
| d. Punhos..... | 9 |
| e. Vistas do Dianteiro..... | 10 |
| f. Costas..... | 11 |
| g. Tórax..... | 12 |
| h. Ombros..... | 13 |
| 4. MONTAGEM DA CAMISA | 14 |
| a. Ombros | 14 |
| b. Mangas | 14 |
| c. Fechamentos | 14 |
| d. Bainha Inferior | 14 |
| e. Medidas Básicas do Produto Acabado (em milímetros) | 14 |
| 5. CARACTERÍSTICAS ESPECÍFICAS..... | 14 |
| a. Tecido | 14 |
| b. Botão | 16 |
| c. Linha de Costura | 17 |
| d. Entretela | 17 |
| 6. CONTROLE DE QUALIDADE..... | 17 |
| a. Condições de Fabricação | 17 |
| b. Fiscalização | 18 |
| c. Inspeção | 18 |
| d. Métodos de Ensaio e Procedimento | 19 |
| 7. IDENTIFICAÇÃO..... | 21 |
| 8. EMBALAGEM | 22 |

CAMISA DE COLARINHO DUPLO BRANCA**1. OBJETIVO**

Esta Proposta tem por objetivo padronizar, especificar a matéria-prima e fixar as condições exigíveis que devem satisfazer a confecção da Camisa de Colarinho Duplo Branca.

2. NORMAS COMPLEMENTARES

A relação de normas abaixo será utilizada na confecção e inspeção da Camisa de Colarinho Duplo Branca.

a. Normas DMI

- 1) Normas de Procedimento
 - a) DMI-001 Pc - Condicionamento de Materiais Têxteis para Ensaios.
 - b) DMI-002-Pc- Amostragem de Materiais Têxteis Confeccionados.
 - c) DMI-003 Pc - Indicação da Armação de Tecidos Planos.
 - d) DMI-004 Pc - Designação de Fios Têxteis.
 - e) DMI-005 Pc - Designação da Direção de Torção em Fios e Produtos Correlatos.
 - f) DMI-006 Pc - Emprego do Sistema Tex para Expressar Títulos Têxteis.
 - g) DMI-007 Pc - Preparação, Marcação e Mensuração de Corpos de Prova para a Determinação das Variações Dimensionais de Tecidos Planos.
 - h) DMI-008 Pc - Identificação do Sentido de Urdume e de Trama em Tecidos Cinzas.
 - i) DMI-009 Pc - Avaliação da Transferência de Cor - Emprego da Escala de Cinzas.
 - j) DMI-010 Pc - Avaliação da Alteração de Cor - Emprego da Escala de Cinzas.
 - k) DMI-012 Pc - Identificação de Metamerismo em Materiais Têxteis Tintos.
- 2) Normas de Método de Ensaio
 - a) DMI-001 Me - Materiais Têxteis - Análise Qualitativa.
 - b) DMI-002 Me - Materiais Têxteis - Análise Quantitativa.
 - c) DMI-003 Me - Tecidos Planos - Determinação do Número de Fios por Unidade de Comprimento.
 - d) DMI-004 Me - Fios e Filamentos Têxteis - Determinação do Título a Curto Termo.
 - e) DMI-005 Me - Tecidos Planos - Determinação da Gramatura.
 - f) DMI-006 Me - Tecidos - Determinação da Espessura.

CAMISA DE COLARINHO DUPLO BRANCA

g) DMI-007 Me - Tecidos Planos - Determinação da Resistência à Tração e ao Alongamento.

h) DMI-008 Me - Tecidos - Determinação das Variações Dimensionais.

i) DMI-009 Me - Materiais Têxteis - Determinação da Solidez da Cor à Luz.

j) DMI-010 Me - Materiais Têxteis - Determinação da Solidez da Cor à Fricção.

k) DMI-011 Me - Materiais Têxteis - Determinação da Solidez da Cor à Lavagem.

l) DMI-012 Me - Materiais Têxteis - Determinação da Solidez da Cor ao Calor: Ferro Quente.

m) DMI-016 Me - Tecidos Planos - Determinação da Resistência ao Rasgo.

n) DMI-018 Me - Fios e Filamentos Têxteis - Determinação da Torção pelo Método de Contagem Direta.

o) DMI-019 Me - Fios e Filamentos Têxteis - Determinação da Torção pelo Método da Distorção-Retorção.

p) DMI-026 Me - "Pilling" de Tecidos.

b. Norma Técnica do Exército Brasileiro

NEB/T M-245 - Materiais Têxteis Tintos - Verificação de Metamerismo.

c. Normas Brasileiras

1) NBR 5426 - Planos de Amostragem e Procedimentos na Inspeção por Atributos.

2) NBR 8427 - Emprego do Sistema Tex para Expressar Títulos Têxteis.

3) NBR 8428 - Acondicionamento de Materiais Têxteis para Ensaio

4) NBR 8431 - Materiais Têxteis - Determinação da Solidez da Cor ao Suor.

5) NBR 8432 - Materiais Têxteis - Determinação da Solidez da Cor à Fricção.

6) NBR 10187 - Regras Gerais para Efetuar Ensaios de Solidez da Cor em Materiais Têxteis.

7) NBR 10188 - Materiais Têxteis - Determinação da Solidez da Cor à Ação do Ferro de Passar a Quente.

8) NBR 10320 - Materiais Têxteis - Determinação das Alterações Dimensionais de Tecidos Planos e Malhas - Lavagem em Máquina Doméstica Automática.

9) NBR 10588 - Materiais Têxteis - Determinação do Número de Fios de Tecidos Planos.

10) NBR 10589 - Materiais Têxteis - Determinação da Largura de Tecidos.

11) NBR 10591 - Materiais Têxteis - Determinação da Gramatura de Tecidos.

CAMISA DE COLARINHO DUPLO BRANCA

- 12) NBR 10597 - Materiais Têxteis - Determinação da Solidez da Cor à Lavagem.
- 13) NBR 11912 - Materiais Têxteis - Determinação da Resistência à Tração e ao Alongamento de Tecidos Planos.
- 14) NBR 12251 - Materiais Têxteis - Designação de Fios Têxteis.
- 15) NBR 12546 - Materiais Têxteis - Ligamentos Fundamentais de Tecidos Planos - Terminologia.
- 16) NBR 12996 - Materiais Têxteis - Indicação da Armação de Tecidos Planos.
- 17) NBR 13216 - Materiais Têxteis - Determinação do Título do Fio a Curto Termo.
- 18) NBR 13538 - Materiais Têxteis - Análise Qualitativa.

d. Outras Normas

- 1) AATCC 8 - "Colorfastness to Croking: Crockmeter Method".
- 2) AATCC 15 - "Colorfastness to Perspiration".
- 3) AATCC 16 - "Colorfastness to Light: General Method".
- 4) AATCC 16E - "Colorfastness to Light: Xenon-Arc Lamp, Water-cooled, Continuous Light".
- 5) AATCC 20 - "Fibers in Textiles: Identification".
- 6) AATCC 20A - "Analysis of Textiles: Quantitative".
- 7) AATCC 128 - "Wrinkle Recovery of Fabrics : Appearance Method".
- 8) AATCC 135 - "Dimensional Changes in Automatic Home Laundering Of Woven or Knit Fabrics".
- 9) AATCC 153 - "Color Measurement of Textiles: Instrumental".
- 10) ASTM D 1422 - Twist In Single Spun Yarns by the Ontwist - Retwist Method".
- 11) ASTM D 1423 - "Twist in Yarns by the Direct - Counting Method".
- 12) ASTM D 1059 - "Yarn number based in Short-length Specimens".
- 13) ASTM D 1777 - "Measure Thickness of Textiles Materials".
- 14) ASTM D 2256 - "Tensile Properties of Yarns by the Single - Sprand Method".
- 15) ASTM D 2262 - "Tearing Strenght of Woven Fabrics by the Tongle (Single Rip) Method".
- 16) ASTM D 3512 - "Pilling Test".
- 17) ISO 105 B02 - "Colorfastness to Light".
- 18) ISO 139 - "Textiles - Standard Atmospheres for Conditioning and Testing".
- 19) ISO 5081 - "Textiles - Determination of Strength and Elongation (Strip Method)".

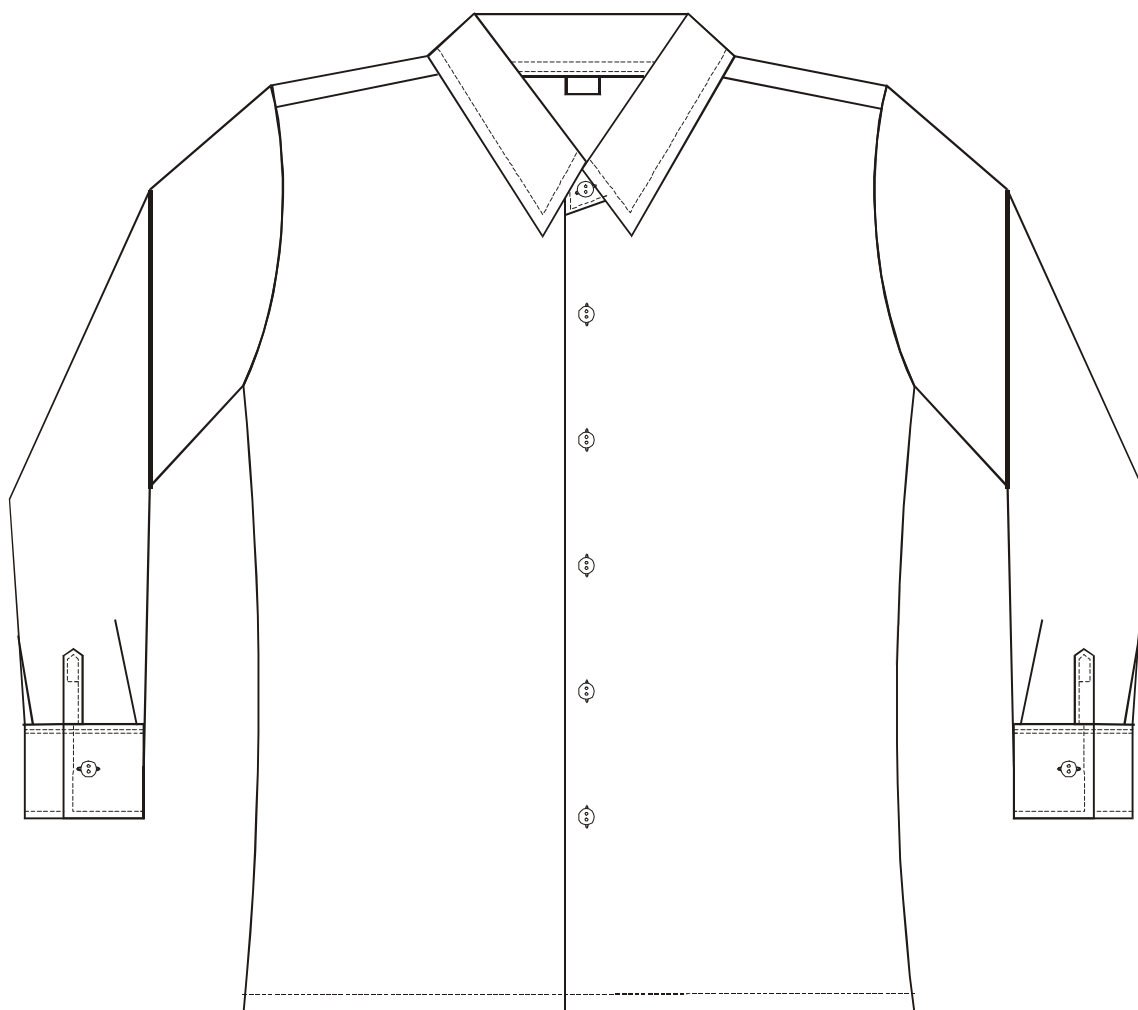
CAMISA DE COLARINHO DUPLO BRANCA**3. CARACTERÍSTICAS GERAIS****a. Camisa Propriamente Dita**

1) De corte ligeiramente cinturado, aberta na frente, em toda a extensão, sem bolso, com bainha inferior de 10 mm de largura, pespontada com máquina de uma agulha ponto fixo. (Fig 01 e 02).

2) A frente da camisa, em ambos os lados, deve conter, internamente, uma vista inteiriça de 30 mm de largura, sem emendas, sendo os botões aplicados do lado direito e os caseados do lado esquerdo.

3) O fechamento deve ser realizado por 6 (seis) botões de poliéster, de 11 mm de diâmetro, com 2 (dois) furos.

4) O primeiro botão deve situar-se na extremidade do pé do colarinho e o último a 150 mm da bainha e os demais distribuídos de maneira equidistantes.

**Fig 1 - Vista frontal da camisa**

CAMISA DE COLARINHO DUPLO BRANCA

5) Gola inteiriça, tipo colarinho duplo, com entretela termocolante e bainha distante 5 mm de suas bordas, sendo fechada por um botão de poliéster.

6) Mangas compridas e punhos do mesmo tecido, com os punhos de entretela termocolante e fechamento realizado por um botão de poliéster.

7) A gola, a carcela e os punhos devem ser pespontados a 5 mm das suas bordas.

8) As costuras de unir os ombros, pregar as mangas e fechar as laterais devem ser efetuadas com máquina overloque 5 fios.

9) As costuras devem conter 3,5 pontos/cm, com tolerância de 0,5 pontos/cm.

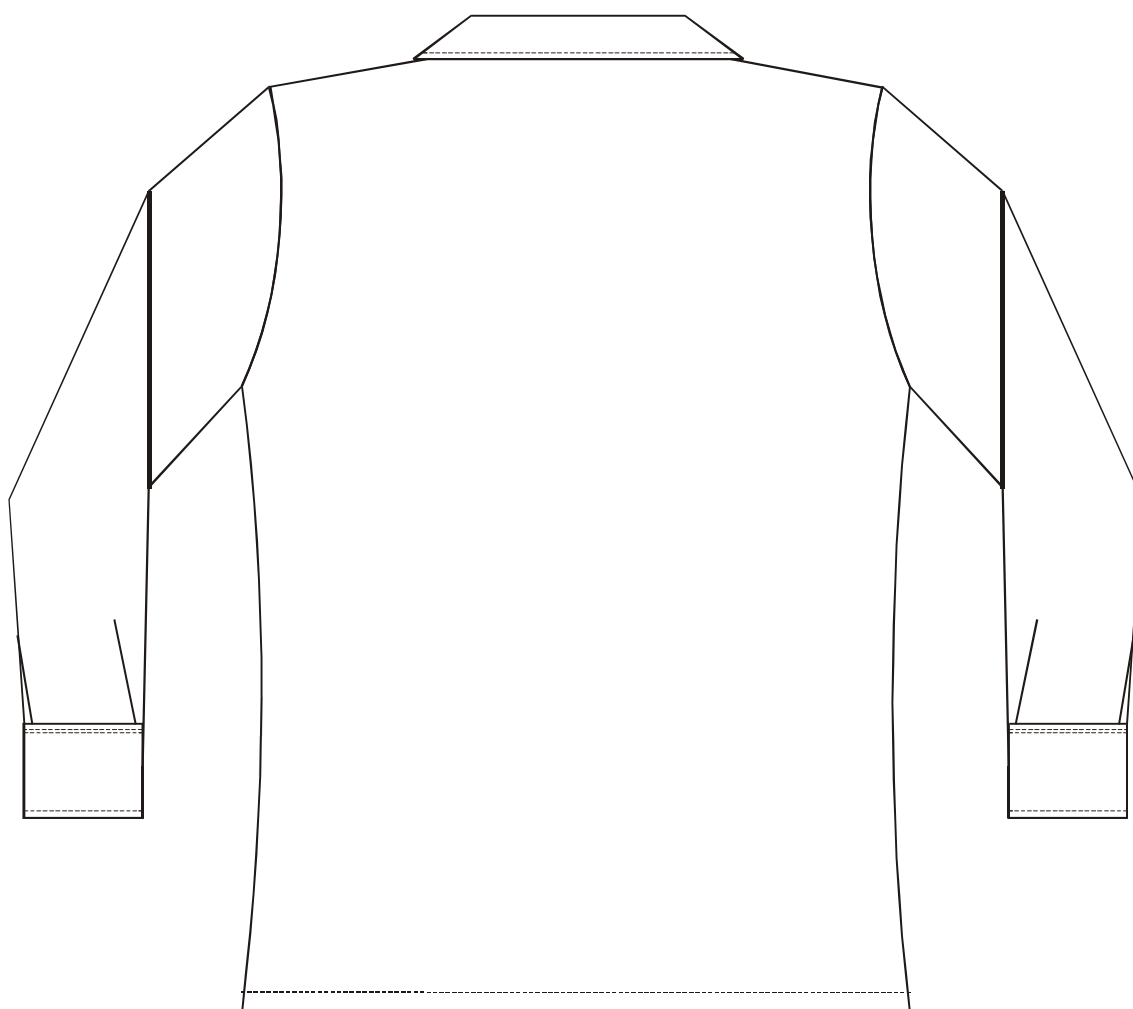


Fig 2 - Vista traseira da camisa

b. Gola

1) Tipo colarinho duplo, com bico de canto vivo e inclinação lateral de 65 graus \pm 5 graus (Fig 03).

CAMISA DE COLARINHO DUPLO BRANCA

2) Fusionada com entretela termocolante de algodão, a uma temperatura média de 150° C, durante 15 segundos.

3) Pespontada com máquina de uma agulha ponto fixo, a 5mm de sua borda, costurada no degolo e rebatida com máquina de uma agulha ponto fixo, com inserção da etiqueta de identificação no centro.

4) Possui caseado do lado esquerdo (de quem veste) a 15 mm da ponta da gola, no sentido horizontal, e um botão do lado direito (de quem veste), de 11 mm de diâmetro, com 2 (dois) furos, também a 15 mm da ponta da gola.

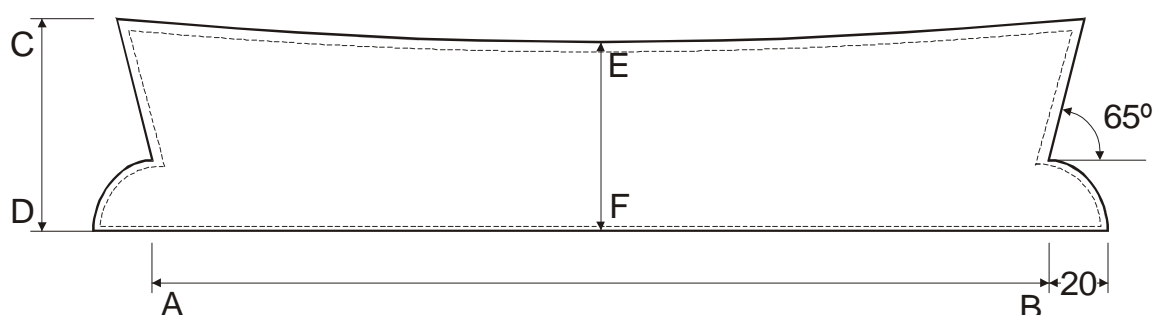


Fig 3 - Gola

5) Medidas da peça acabada (em milímetros)

| TAMANHOS | MEDIDAS | | |
|----------|---------|----|----|
| | AB | CD | EF |
| PP | 360 | 90 | 75 |
| P | 380 | 90 | 75 |
| M | 400 | 90 | 75 |
| G | 420 | 90 | 75 |
| GG | 440 | 90 | 75 |

Tabela 1 - Medidas acabadas da gola

c. Mangas

1) Mangas compridas, com bainhas viradas para dentro, pespontadas com máquina de uma agulha ponto fixo e abertura (carcela) pregada e pespontada, também, com máquina de uma agulha ponto fixo (Fig 04).

2) Carcela do mesmo tecido, com bico de ponto vivo, medindo 25 mm de largura e 140 mm de comprimento, com pesponto decorativo na posição horizontal distante 50 mm do bico da mesma (Fig 05).

CAMISA DE COLARINHO DUPLO BRANCA

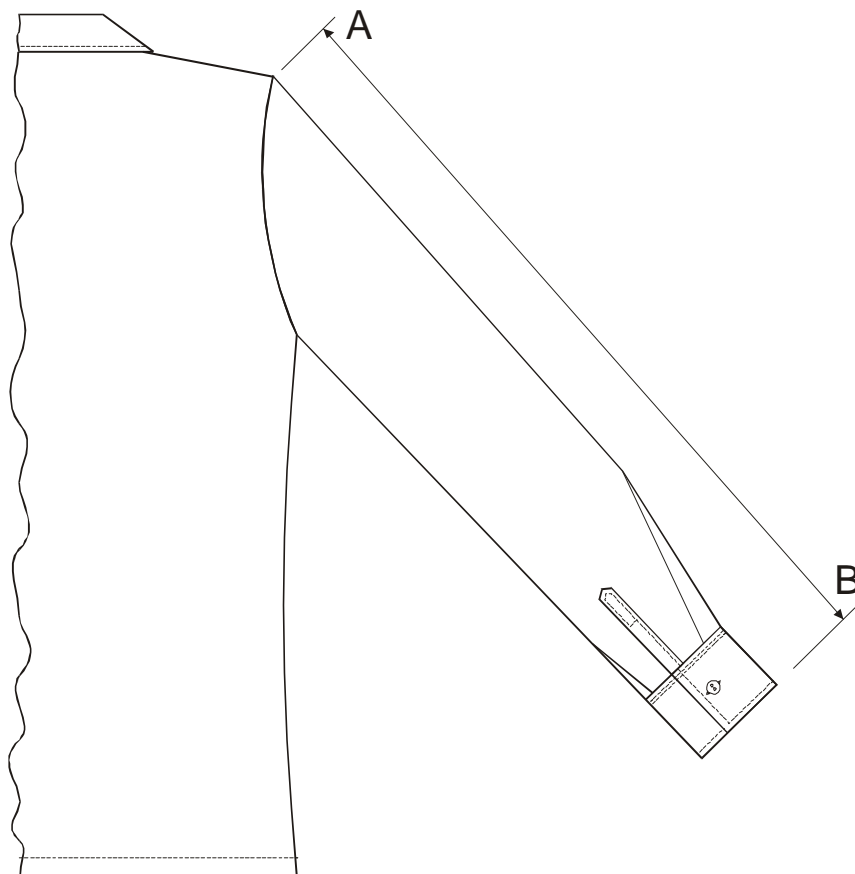


Fig 4 - Manga

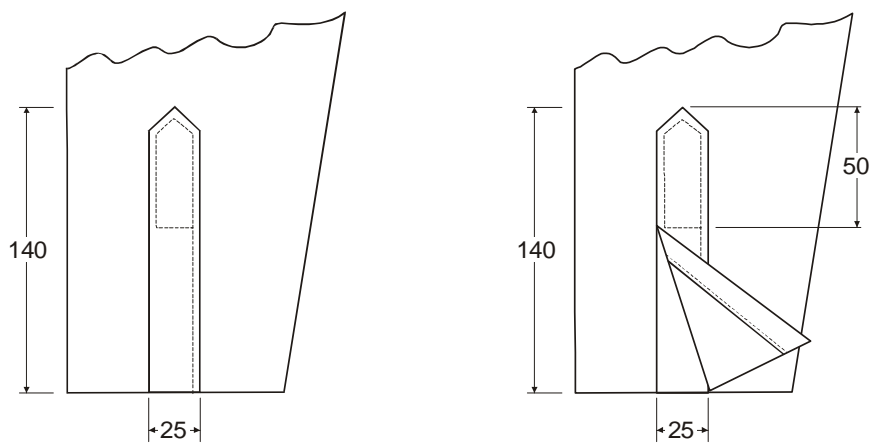


Fig 5 - Detalhe da carcela e abertura da manga

CAMISA DE COLARINHO DUPLO BRANCA

3) Medidas da peça acabada (em milímetros)

| TAMANHOS | MEDIDAS |
|----------|---------|
| | AB |
| PP | 610 |
| P | 620 |
| M | 630 |
| G | 640 |
| GG | 650 |

Tabela 2 - Medidas acabadas da manga

d. Punhos

1) Em tecido duplo, com entretela termocolante de algodão, pespontados com máquina de uma agulha ponto fixo a 5 mm de suas bordas (Fig 06).

2) Caseado horizontal aplicado a 10 mm da borda do punho (lado da carcela), medindo 18 mm de comprimento e 12 mm de abertura.

3) Na extremidade oposta deve ser aplicado um botão de 11 mm de diâmetro, com 2 (dois) furos, distante 20 mm da borda do punho.

4) O caseado e o botão, utilizados para o fechamento do punho, devem ficar centralizados em sua largura.

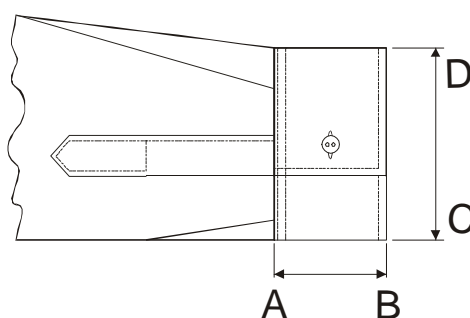


Fig 6 - Punho

5) Medidas da peça acabada (em milímetros)

| TAMANHOS | MEDIDAS | |
|----------|---------|-----|
| | AB | CD |
| PP | 70 | 100 |
| P | 70 | 110 |
| M | 70 | 110 |
| G | 70 | 120 |
| GG | 70 | 120 |

Tabela 3 - Medidas acabadas do punho

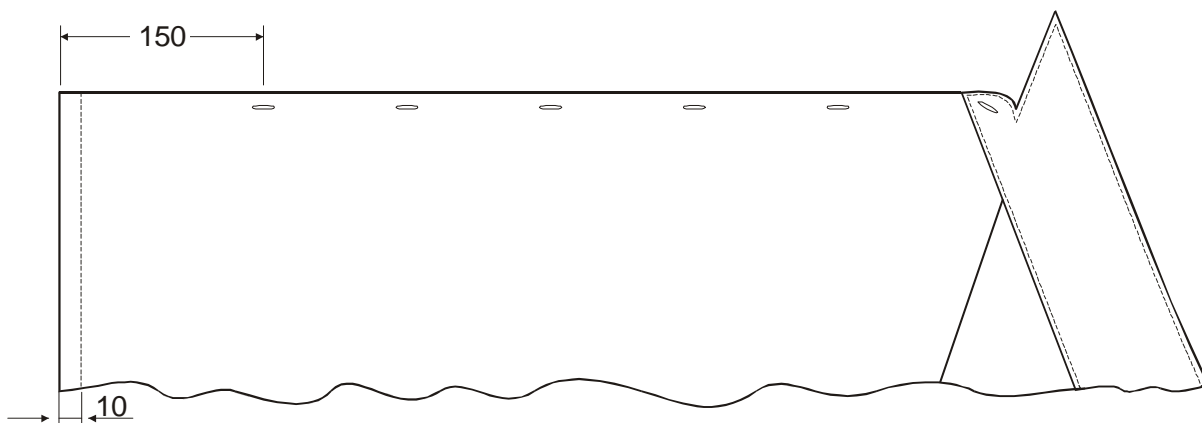
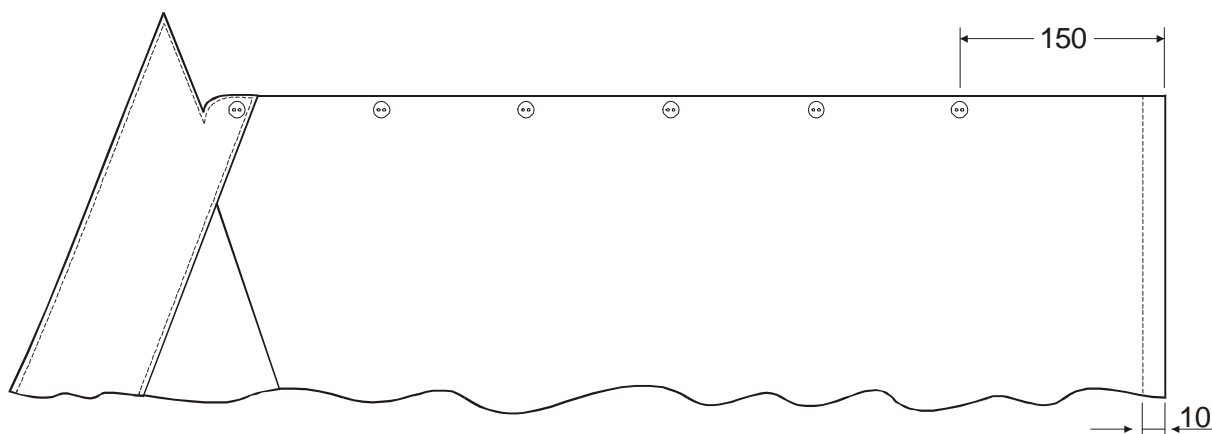
CAMISA DE COLARINHO DUPLO BRANCA**e. Vistas do Dianteiro**

1) Vista esquerda (de quem veste) dobrada para dentro, com 30 mm de largura, sem emendas, onde são aplicados os caseados (Fig 07).

2) O primeiro caseado deve situar-se na extremidade do pé do colarinho e o último a 150 mm da bainha, e os demais distribuídos eqüidistantes.

3) Vista direita (de quem veste) dobrada para dentro, com 30 mm de largura, sem emendas, onde são aplicados os botões.

4) A vista direita (de quem veste) deve possuir 6 (seis) botões de 11 mm de diâmetro, com 2 (dois) furos, dispostos conforme posições dos caseados da vista esquerda (de quem veste) e com seus centros a uma distância de 15 mm da borda (Fig 08).

**Fig 7 - Vista esquerda (de quem veste)****Fig 8 - Vista direita (de quem veste)**

CAMISA DE COLARINHO DUPLO BRANCA

f. Costas

- 1) Confeccionadas em tecido único, sem pala (Fig 09).
- 2) As medidas das costas devem ser tomadas com a camisa abotoada, eliminando dobras e rugas existentes.

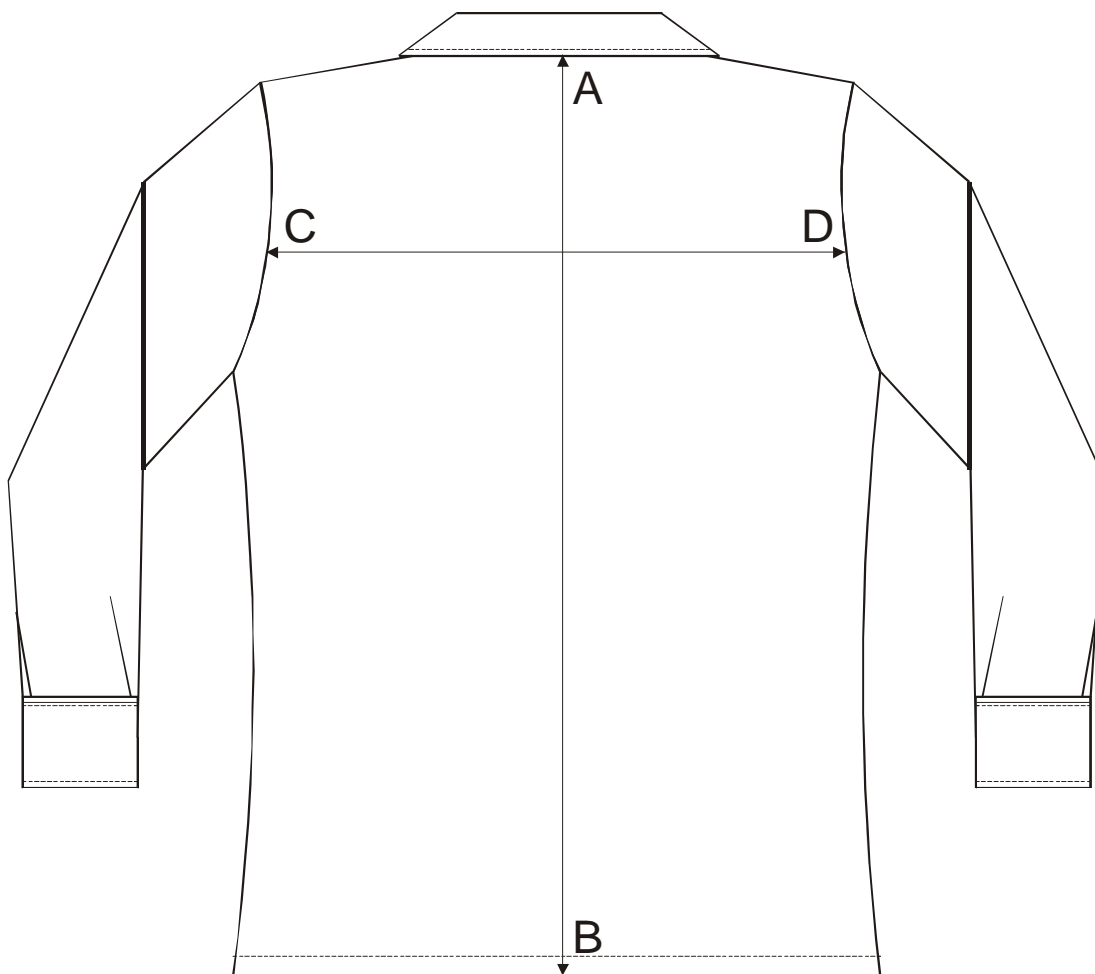


Fig 9 - Costas

- 3) Medidas da peça acabada (em milímetros)

| TAMANHOS | MEDIDAS | |
|----------|---------|-----|
| | AB | CD |
| PP | 710 | 430 |
| P | 730 | 450 |
| M | 750 | 470 |
| G | 770 | 490 |
| GG | 790 | 510 |

Tabela 4 - Medidas acabadas das costas

CAMISA DE COLARINHO DUPLO BRANCA

g. Tórax

1) As medidas do tórax devem ser tomadas com a camisa abotoada, eliminando dobras e rugas existentes (Fig 10).

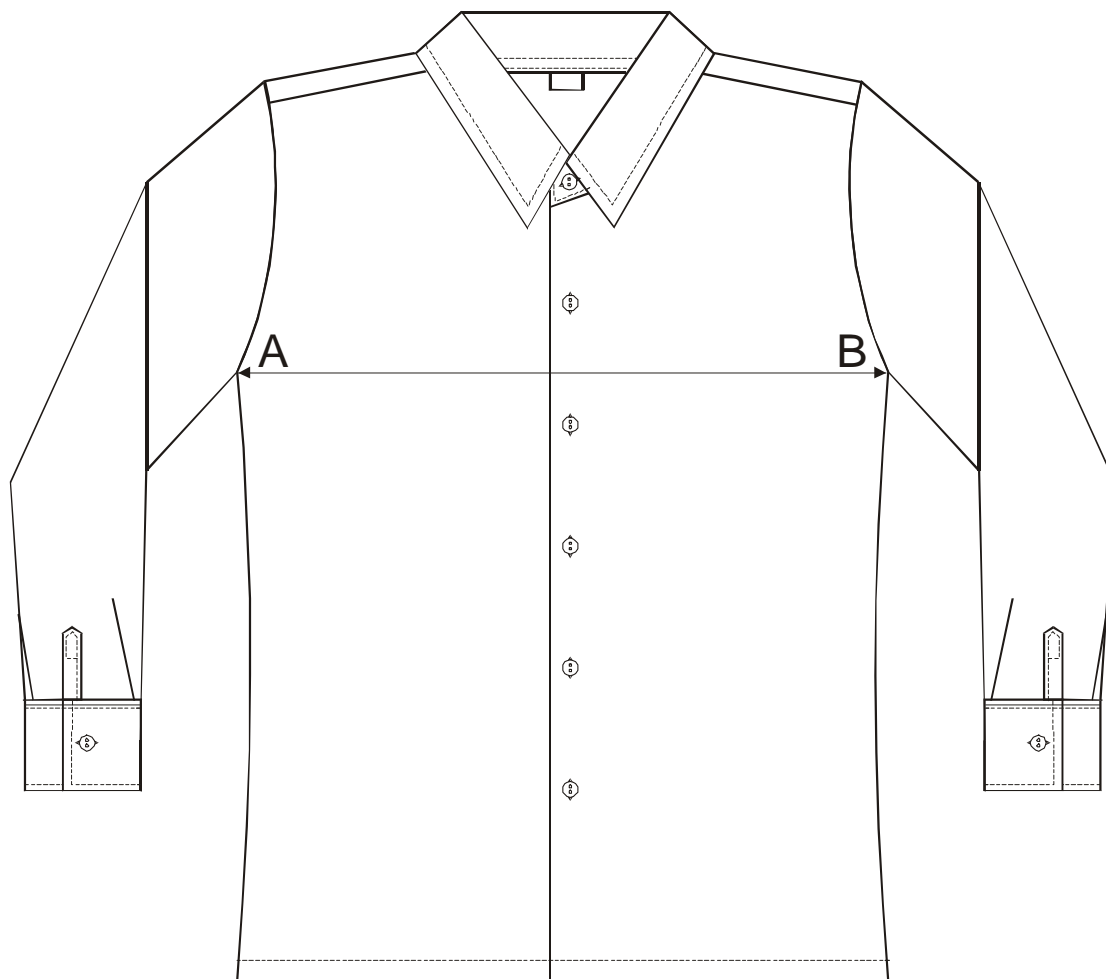


Fig 10 - Tórax

2) Medidas da peça acabada (em milímetros)

| TAMANHO | MEDIDAS AB |
|---------|------------|
| PP | 500 |
| P | 540 |
| M | 580 |
| G | 620 |
| GG | 660 |

Tabela 5 - Medidas acabadas do tórax

CAMISA DE COLARINHO DUPLO BRANCA

h. Ombros

1) Fechados com máquina de overloque 5 fios e pespontados com máquina de uma agulha ponto fixo (Fig 11).

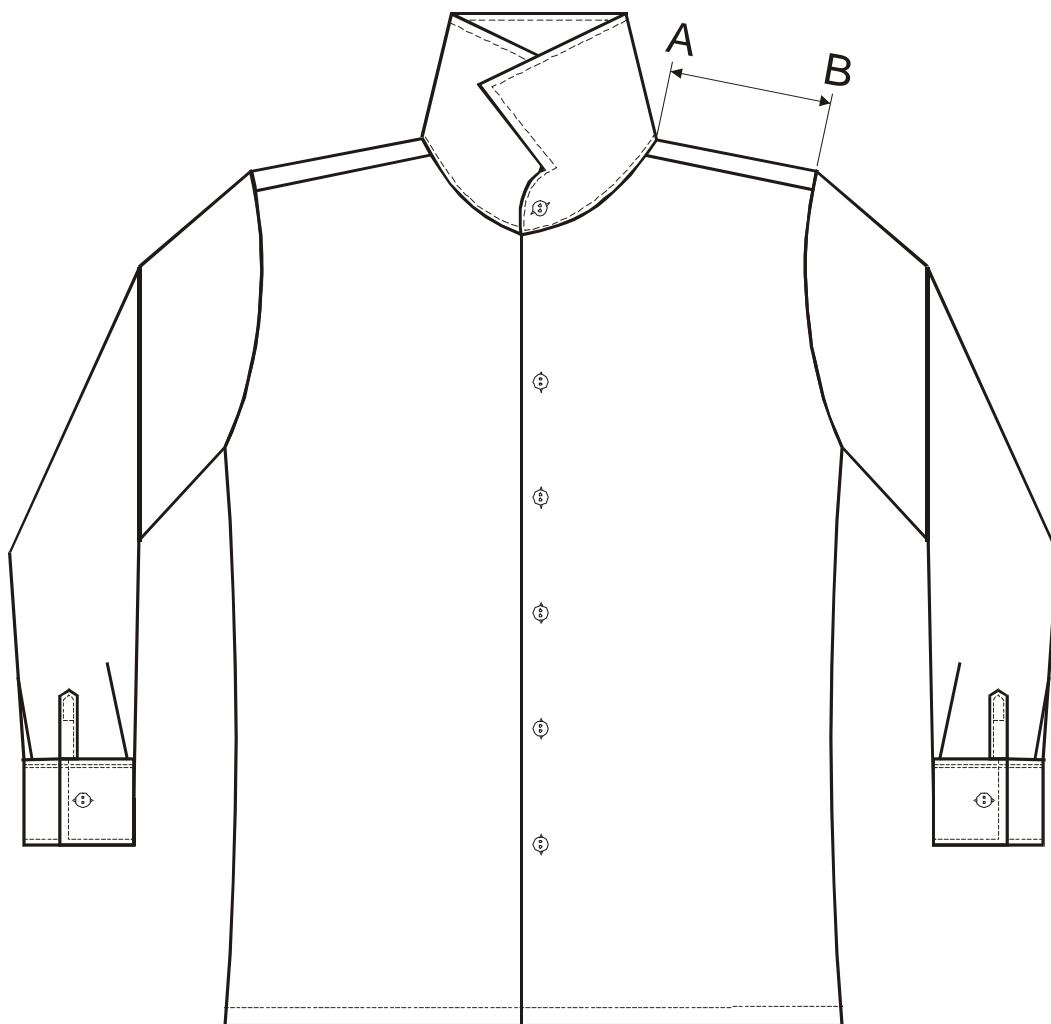


Fig 11 - Ombro

2) 'Medidas da peça acabada (em milímetros)

| TAMANHOS | MEDIDAS AB |
|----------|------------|
| PP | 145 |
| P | 155 |
| M | 165 |
| G | 175 |
| GG | 180 |

Tabela 6 - Medidas acabadas do ombro

CAMISA DE COLARINHO DUPLO BRANCA**4. MONTAGEM DA CAMISA****a. Ombros**

Fechados com máquina de overloque cinco fios e pespontados com máquina de uma agulha ponto fixo.

b. Mangas

Costuradas com máquina de overloque de cinco fios, bitola de 10 mm e com punhos.

c. Fechamentos

Laterais (ilhargas) e mangas fechadas com máquina de overloque cinco fios, bitola de 10 mm.

d. Bainha Inferior

Bainha virada duas vezes e pespontada com máquina de uma agulha ponto fixo, bitola de 10 mm.

e. Medidas Básicas do Produto Acabado (em milímetros)

| MEDIDAS | TAMANHOS | | | | |
|------------------------|----------|-----|-----|-----|-----|
| | PP | P | M | G | GG |
| COMPRIMENTO TOTAL | 710 | 730 | 750 | 770 | 790 |
| COMPRIMENTO DAS MANGAS | 610 | 620 | 630 | 640 | 650 |
| COSTAS | 430 | 450 | 470 | 490 | 510 |
| OMBRO | 145 | 155 | 165 | 175 | 180 |
| TÓRAX | 500 | 540 | 580 | 620 | 660 |
| GOLA | 360 | 380 | 400 | 420 | 440 |
| PUNHO | 100 | 110 | 110 | 120 | 120 |

Tabela 7 - Medidas básicas da camisa

5. CARACTERÍSTICAS ESPECÍFICAS**a. Tecido**

1) Aspecto Visual e Acabamento

a) O tecido deve estar limpo, íntegro, e sua cor deve ser uniforme e estar em conformidade com a Norma AATCC 153, com o seguinte espectro colorimétrico:

CAMISA DE COLARINHO DUPLO BRANCA

SISTEMA CIELAB 10°

TECIDO TELA BRANCO 67% POLIÉSTER/33% ALGODÃO

D65 - Luz do Dia

L* 92,0 - a* 1,0 - b* -6,0

Reflectância

| | |
|------------|------------|
| 360 - 19,4 | 560 - 77,3 |
| 380 - 18,2 | 580 - 77,3 |
| 400 - 28,4 | 600 - 77,3 |
| 420 - 75,5 | 620 - 77,3 |
| 440 - 95,4 | 640 - 80,0 |
| 460 - 90,1 | 660 - 82,0 |
| 480 - 84,2 | 680 - 82,0 |
| 500 - 82,0 | 700 - 82,8 |
| 520 - 79,9 | 720 - 83,4 |
| 540 - 78,2 | 740 - 84,4 |

b) A tolerância deve estar dentro de um DE < 1,2 unidades, para todas as fontes de luz, e não deve apresentar aspecto amarelado.

2) Composição

67% poliéster e 33% algodão, com variação permitida de 3%.

3) Armação

Tela 1x1.

4) Gramatura

140 g/m², no mínimo.

5) Espessura

0,35 mm, no mínimo.

6) Número de Fios

21 fios/cm, no mínimo, tanto no urdume quanto na trama.

7) Título do Fio

15 x 2 Tex no urdume e trama, com variação máxima de 5%.

8) Resistência à Tração

700 N, no mínimo, tanto na direção do urdume quanto na direção da trama.

9) Alongamento Percentual

15%, no mínimo, tanto na direção do urdume quanto na direção da trama.

10) Resistência ao Rasgo

23 N, no mínimo, na direção do urdume e trama.

CAMISA DE COLARINHO DUPLO BRANCA

11) Empelotamento

Grau 5.

12) Amarrotamento

Grau 4, no mínimo.

13) Variação Dimensional

2% após lavagem, no máximo.

14) Metamerismo

O tecido tingido deve estar isento de metamerismo.

15) Solidez da Cor à Lavagem

Grau 5, tanto para alteração quanto para transferência de cor.

16) Solidez da Cor à Fricção

a) Grau 4, no mínimo, para transferência de cor de ensaio úmido.

b) Grau 4, no mínimo, para transferência de cor no ensaio a seco.

17) Solidez da Cor à Luz Solar

Grau 5 para alteração de cor.

18) Solidez da Cor à Ação do Ferro de Passar a Quente

a) Grau 5, tanto para transferência quanto para alteração de cor, quando submetido ao ensaio a seco.

b) Grau 4, no mínimo, quando submetido ao ensaio úmido.

b. Botão

1) Tipo

O botão deve ter as faces polidas, sendo uma curva e a outra plana, com depressão central, contendo 2 (dois) furos.

2) Matéria-prima

100% poliéster, de consistência dura e indeformável pelo calor.

3) Cor

Branca.

4) Diâmetro

11 mm.

5) Altura

2 mm.

6) Resistência ao Calor

Não deve haver deformação quando for passado, sobre os botões, um ferro de engomar na temperatura de passar roupa.

CAMISA DE COLARINHO DUPLO BRANCA

c. Linha de Costura

- 1) Composição
60% poliéster e 40% algodão.
- 2) Título do Fio
14,5 x 2 Tex.
- 3) Resistência à tração
8,9 N, no mínimo.
- 4) Cor
Branca.

d. Entretela

- 1) Tipo
Termocolante.
- 2) Composição
100% algodão.
- 3) Gramatura
170 g/m², no mínimo.
- 4) Espessura
0,30 mm, no mínimo.
- 5) Número de Fios
 - a) No urdume: 30 fios/cm, no mínimo.
 - b) Na trama: 24 fios/cm, no mínimo.
- 6) Aplicação
Gola e punhos.

6. CONTROLE DE QUALIDADE

a. Condições de Fabricação

- 1) Responsabilidade pela Fabricação

O fabricante é o responsável pela produção do artigo, de acordo com as características estabelecidas na presente Proposta. A presença do fiscal militar ou agente técnico credenciado nas instalações de fabricação não exime o fabricante da responsabilidade pela produção do artigo.

- 2) Processos de Fabricação

Os processos de fabricação, embora sejam da escolha do fabricante, condicionados pela natureza dos equipamentos disponíveis, devem assegurar ao artigo a conformidade com os requisitos desta Proposta.

CAMISA DE COLARINHO DUPLO BRANCA

3) Garantia da Qualidade

O fabricante deve garantir a qualidade do artigo mediante o controle de qualidade das matérias-primas e do produto acabado, em todo o processo de fabricação, segundo um plano de controle sistemático o qual deve ser dado conhecimento ao fiscal militar ou agente técnico credenciado.

b. Fiscalização

1) O Exército se reserva o direito de, sempre que julgar necessário, verificar por meio do fiscal militar ou agente técnico credenciado, se as prescrições da presente Proposta são cumpridas pelo fabricante. Para tal, o fabricante deve garantir, ao fiscal militar ou agente técnico credenciado, livre acesso às dependências pertinentes da fábrica, bem como, apresentar toda a documentação relativa à aceitação da matéria-prima utilizada na fabricação do produto.

2) Por ocasião da inspeção, o fabricante deve fornecer, ao fiscal militar ou agente técnico credenciado, um certificado onde conste que o produto foi fabricado e controlado de acordo com as prescrições desta Proposta, e que a matéria-prima utilizada na sua fabricação e embalagem foi aceita em obediência às normas específicas.

3) O fabricante deve colocar à disposição do fiscal militar ou agente técnico o seguinte: os aparelhos de controle, os instrumentos e os auxiliares necessários à inspeção.

c. Inspeção

1) Inspeção Visual e Metrológica

a) A inspeção visual deve observar a Norma NBR 5426 nas condições constantes da Tabela 1.

TABELA 1- Plano de Amostragem para Inspeção Visual (NQA 2,5%)

| LOTE | PLANO DE AMOSTRAGEM | INSPEÇÃO | |
|---------------|---------------------|---------------|---------|
| | | REGIME Normal | NÍVEL I |
| De fabricação | Simples | | |

b) Para os valores dimensionais estabelecidos na presente proposta, admite-se as tolerâncias constantes da Tabela 2.

TABELA 2- Tolerâncias de Medidas

| INTERVALOS DE MEDIDAS (em mm) | | TOLERÂNCIAS |
|-------------------------------|-----|-------------|
| DE | A | |
| 0,1 | 0,4 | ± 0,05 |
| 0,5 | 1 | ± 0,1 |
| 1,1 | 1,5 | ± 0,2 |
| 1,6 | 2,5 | ± 0,3 |

CAMISA DE COLARINHO DUPLO BRANCA

| INTERVALOS DE MEDIDAS (em mm) | | TOLERÂNCIAS |
|-------------------------------|-----|-------------|
| DE | A | |
| 2,6 | 5 | ± 0,5 |
| 5,1 | 7 | ± 1 |
| 7,1 | 25 | ± 2 |
| 25,1 | 70 | ± 3 |
| 70,1 | 150 | ± 4 |
| 150,1 | 250 | ± 5 |
| Acima de 250,1 | | ± 6 |

2) Ensaio Destrutivos

a) O fabricante deve fornecer ao Responsável pelo Recebimento da Amostras, toda matéria-prima/aviamentos, utilizados na fabricação do artigo, na forma original, na quantidade mínima especificada na tabela 3.

TABELA 3- Quantidade de Matéria-prima para Ensaio Destrutivos

| MATÉRIA-PRIMA | QUANTIDADE |
|--|------------|
| Tecido Branco 67%poliéster/33% algodão | 3 m |
| Entretela | 1 m |
| Botão | 3 amostras |

b) Os corpos de prova relacionados na Tabela 3, que compõem o produto acabado, não devem ser retirados do artigo e sim da matéria-prima fornecida pelo fabricante.

c) A amostragem para ensaios destrutivos deve observar a Norma NBR 5426 nas condições constantes da Tabela 4.

TABELA 4 - Plano de Amostragem para Ensaio Destrutivos (NQA 2,5%)

| LOTE | PLANO DE AMOSTRAGEM | INSPEÇÃO ESPECIAL | |
|---------------|---------------------|-------------------|-------|
| | | REGIME | NÍVEL |
| De fabricação | Simplex | Reduzido | S-2 |

d. Métodos de Ensaio e Procedimento

1) Inspeção Visual

A coleta de amostras para inspeção visual deve ser efetuada de acordo com a Norma DMI 002-Pc.

2) Verificação de Medidas

A coleta de amostras para verificação de medidas deve ser efetuada de acordo com a Norma DMI 002-Pc.

CAMISA DE COLARINHO DUPLO BRANCA

- 3) **Composição**
Submeter a amostra aos ensaios descritos nas Normas AATCC 20 e AATCC 20 A e comparar com a especificação.
- 4) **Armação**
Submeter a amostra ao ensaio descrito na Norma NBR 12546 e comparar com a especificação.
- 5) **Gramatura**
Submeter a amostra ao ensaio descrito na Norma NBR 10591 e comparar com a especificação.
- 6) **Espessura**
Submeter a amostra ao ensaio descrito na Norma ASTM D 1777, utilizando um apalpador de 30 mm de diâmetro, e comparar com a especificação.
- 7) **Número de Fios**
Submeter a amostra ao ensaio descrito na Norma NBR 10588 e comparar com a especificação.
- 8) **Título do Fio**
Submeter a amostra a exigência da Norma ASTM D 1059 e comparar com a especificação. Verificar a Norma NBR8427 em relação ao emprego do sistema Tex.
- 9) **Resistência à Tração**
Submeter a amostra ao ensaio descrito na Norma ISO 5081 e comparar com a especificação.
- 10) **Resistência ao Rasgo**
Submeter a amostra ao ensaio descrito na Norma ASTM D 2262 e comparar com a especificação.
- 11) **Alongamento Percentual**
Submeter a amostra ao ensaio descrito na Norma ISO 5081 e comparar com a especificação.
- 12) **Empelotamento**
Submeter a amostra ao ensaio descrito na Norma ASTM D 3512 e comparar com a especificação dos padrões fotográficos para classificação de empelotamento em tecidos (Random Trumble).
- 13) **Amarrotamento**
Submeter a amostra ao ensaio descrito na Norma AATCC 128 e comparar com a especificação.
- 14) **Variação Dimensional**
Submeter a amostra ao ensaio descrito na Norma NBR 10320 para ciclo de lavagem normal, temperatura de lavagem ambiente e secagem em corrente de ar, e comparar com a especificação.

CAMISA DE COLARINHO DUPLO BRANCA

15) Metamerismo

Submeter a amostra ao ensaio descrito na Norma AATCC 153.

16) Solidez da Cor à Lavagem

Submeter a amostra ao ensaio descrito na Norma NBR 10597 (Método B1) e comparar com a especificação.

17) Solidez da Cor à Fricção

Submeter a amostra ao ensaio descrito na Norma NBR 8432 e comparar com a especificação.

18) Solidez da Cor à Luz Solar

Submeter a amostra ao ensaio descrito no Método 1 da ISO 105 Parte BO2, por 24 h, e comparar com a especificação.

19) Solidez da Cor à Ação do Ferro de Passar a Quente

Submeter a amostra ao ensaio descrito na Norma NBR 10188 a uma temperatura de $150 \pm 2^\circ \text{C}$ e comparar com a especificação.

7. IDENTIFICAÇÃO

a. A etiqueta de identificação deve ser de tecido branco e afixada, em caráter permanente e indelével, na parte interna traseira da gola. Os caracteres tipográficos dos indicativos, na cor preta, devem ser uniformes, devendo informar a razão social, CNPJ, composição, tamanho, semestre/ano de fabricação e Número de Estoque do Exército (NEE).

| |
|---|
| <p style="text-align: center;"> Razão Social CNPJ Composição Tamanho Semestre/Ano de Fabricação NEE </p> |
|---|

b. A informação do Número de Estoque do Exército (NEE), na etiqueta, deverá obedecer à Tabela abaixo:

| PONTUAÇÃO | NEE |
|-----------|---------------|
| PP | 8405BR1300650 |
| P | 8405BR1003604 |
| M | 8405BR1003605 |
| G | 8405BR1003606 |
| GG | 8405BR1003607 |

Fl 22 da Proposta de Texto-base DS/Sec Sup CI II - 46/04 de 06 Dez 04

VISTO:

CAMISA DE COLARINHO DUPLO BRANCA

8. EMBALAGEM

De acordo com as Normas Técnicas para Embalagem de Material de Intendência.

Brasília, DF, 6 de dezembro 2004

EDUARDO LUIS MIRANDA DA SILVA - TC
Chefe da Seção de Suprimento Classe II

APROVO:

EDUARDO SEGUNDO LIBERALI WIZNIEWSKY – Cel
Diretor Interino de Suprimento